

040.0200

01/2007

EPSILON PALFINGER

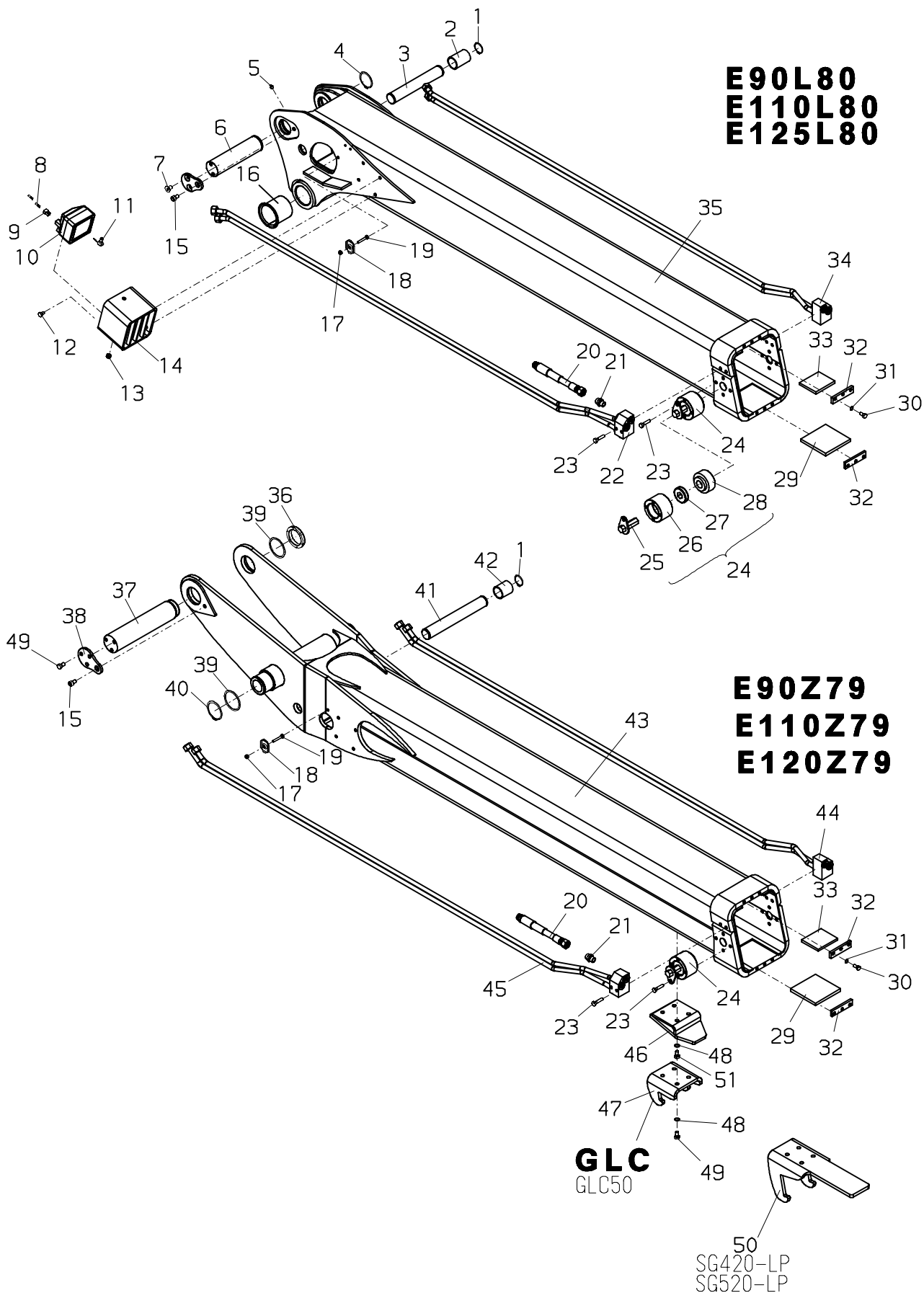
E90-E120

E90L80
E110L80
E125L80

E90Z79
E110Z79
E120Z79

GLC
GLC50

50
SG420-LP
SG520-LP



EPSILON**E90-E120****Knickarm
Outer boom
Deuxieme bras**zu Tafel
to figure
voir planche**040.0200**

01/2007

Nr. No.	Ersatzteil Nr. Sparepart no. No Piece de rechange	Stk. Qty. Nbre.	Teilebezeichnung	Description	Nomenclature	Abmessung Dimension Dimension
1	YE54002	2	Sicherungsring	Circlip	Circlips	d=40 s=1,75 DIN
2	YE13046	2	Distanz	Spacer	Distance	d=42 D=48 B=69
3	YE10070	1	Bolzen	Pin	Axe	D=40
4	YE54004	1	Sicherungsring	Circlip	Circlips	d=60 s=2 DIN471
5	YE58001	1	Schmiernippel	Grease nipple	Graisneur	M10x1
6	YE10011	1	Bolzen	Pin	Axe	D=60
7	YE51010	2	Senkschraube	Screw	Vis	M12x20 DIN7991
8	YE81005	4	Flachstecker	Flat plug	Fiche plate	
9	YE81119	2	Stecker	Plug	Fiche	
10	YE80003	2	Scheinwerfer	Projector	Phare	
11	YE80004	2	Glühlampe	Glow lamp	Ampoule	H3 24V 70W
	YE80028		Glühlampe	Glow lamp	Ampoule	H3 12V 55W
12	YE50024	8	Sechskantschraube	Hexagon screw	Vis a six pans	M10x14 DIN933
13	YE52003	2	Mutter	Nut	Ecrou	M10 DIN985 8
14	YE19008	2	Konsole	Bracket	Console	
15	YE50016	1	Zylinderschraube	Cheese-head screw	Vise tete cylindr.	M12x16 DIN912
16	YE56202	2	Gleitlager	Sleeve bearing	Palier de glissement	d=80 D=85 B=80
17	YE52002	2	Mutter	Nut	Ecrou	M8 DIN985 8
18	YE79005	2	Schlauchschelle	Hose clip	Bride de flexible	
19	YE50006	2	Sechskantschraube	Hexagon screw	Vis a six pans	M8x45 DIN933
20	YE72090	4	Schlauch	Hose	Flexible	2520-A15L-115L
21	YE70013	4	Verschraubung	Adaptor	Raccord	GE 15L R1/2-ED
22	YE22035	1	Knickarmverrohrung	Outer boom tubing	Tuyauterie deuxieme bras	
23	YE50014	12	Sechskantschraube	Hexagon screw	Vis a six pans	M10x40 DIN931 8
24	YBK015	2	Gleitpaket	Guide block	Patin de guidage	
25	YE17029	1	Stift	Pin	Axe	
26	YE17027	1	Buchse	Bush	Douille	
27	YE17028	1	Scheibe	Washer	Rondelle	
28	YE15046	1	Gleitpaket	Guide block	Patin de guidage	
29	YE15032	1	Gleitpaket	Guide block	Patin de guidage	
	YE13035		Distanz	Spacer	Distance	
30	YE50012	6	Sechskantschraube	Hexagon screw	Vis a six pans	M10x20 DIN933
31	YE53001	6	Scheibe	Washer	Rondelle	d=10 D=17 S=3
32	YE17031	2	Schelle	Clip	Bride	
33	YE15018	1	Gleitpaket	Guide block	Patin de guidage	
33	YE13017	1	Distanz	Spacer	Distance	
34	YE22036	1	Knickarmverrohrung	Outer boom tubing	Tuyauterie deuxieme bras	
35	YKSAE-1	1	Knickarm	Outer boom	Deuxieme bras	RAL 3020
36	YE52007	1	Nutmutter	Nut	Ecrou	M65x2
37	YE10030	1	Bolzen	Pin	Axe	D=70
38	YE11002	1	Bolzensicherung	Pin locking	Frein de boulon	
39	YE13002	2	Distanz	Spacer	Distance	d=71 D=81 B=3
	YE13041		Distanz	Spacer	Distance	d=71 D=81 B=1.5
40	YE54001	2	Sicherungsring	Circlip	Circlips	d=70s=2,5DIN471
41	YE10029	1	Bolzen	Pin	Axe	D=40
42	YE13013	2	Distanz	Spacer	Distance	d=42 D=48 B=53
43	YKZAE-1	1	Knickarm	Outer boom	Deuxieme bras	RAL 3020
44	YE22034	1	Knickarmverrohrung	Outer boom tubing	Tuyauterie deuxieme bras	